

Modulaire kookapparatuur 700XP Elektrische warmhoudplaat voor frieten

ITEM # _____

MODEL # _____

NAAM # _____

SIS # _____

AIA # _____


371086 (E7CSEDC000)

 Elektrische silo voor frieten, 1
 kuip en 1 GN1/1 inzet

Omschrijving

Punt nr

Elektrisch verwarmde frites bewaarbak met gladde roestvrijstalen pan, topmodel zonder onderbouw. Verwarming door middel van een infrarood straler boven de bak. Laser technologie maakt een strakke verbinding met andere units van de 700XP lijn mogelijk.

Belangrijkste Gegevens

- Aanbevolen voor gebruik naast een fritusee waarbij overtollige olie direct in de bak kan afdruipe.
- Uitgevoerd met een infrarood verwarmingselement geplaatst achter de bak om de warmte langer vast te houden.
- Goed in staat om 1/1 GN container op te slaan met een maximale hoogte van 150 mm.
- Makkelijk te gebruiken bedieningspaneel.
- Model voorzien van een geperforeerde GN 1/1 dubbele bodem speciaal gevormd om gemakkelijker voedsel te verzamelen.
- Voor het gemak van onderhoud bevinden alle grote compartimenten zich aan de voorkant van het apparaat.
- [NOT TRANSLATED]

Constructie

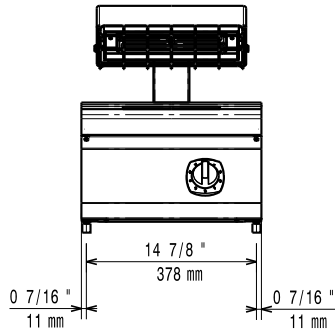
- Naadloos geperst bovenblad van 1,5 mm dik roestvrijstaal.
- Uitwendige beplating in roestvrijstaal met Scotch Brite afwerking.
- Haakse zijanten zorgen voor een vlakke koppeling met andere units en voorkomen kieren en mogelijke vuilophoping tussen de apparaten.
- IPX4 water protectie.

Optionele Accessoires

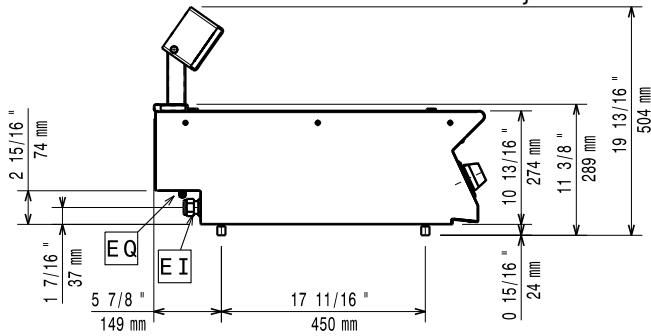
- Montagekit voor het koppelen van 2 units PNC 206086
- Brugsteun 800mm PNC 206137
- Brugsteun 1000mm PNC 206138
- Brugsteun 1200mm PNC 206139
- Brugsteun 1400mm PNC 206140
- Brugsteun 1600mm PNC 206141
- Brugsteun 400mm PNC 206154
- Schouwopstand, 400mm PNC 206303
- Zijdelingse handvaten (rechts en links) PNC 206307
- LEUNSTANG, ACHTER 800 mm, MARINE PNC 206308
- Frontrail 400mm PNC 216046
- Frontrail 800mm PNC 216047
- Frontrail 1200mm PNC 216049
- Frontrail 1600mm PNC 216050
- Portioneerschep 400mm PNC 216185
- Portioneerschep 800mm PNC 216186
- 2 zijpanelen voor topuitvoeringen PNC 216277

Gekeurd: _____

Front aanzicht

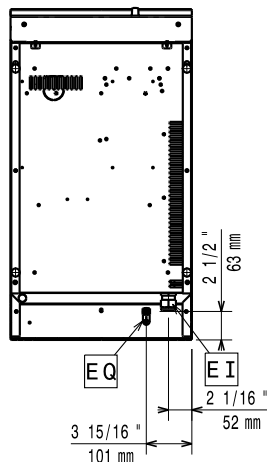


Zij aanzicht



EI = Elektrische aansluiting

Boven aanzicht



Elektrisch

Voltage:	371086 (E7CSEDC000)	220-230 V/1 ph/50-60 Hz
Aangesloten vermogen:		1 kW
Totaal vermogen:		1 kW

Algemene Gegevens:

Effectieve kuip afmetingen, breedte:	306 mm
Effectieve kuip afmetingen, hoogte:	156 mm
Effectieve kuip afmetingen, diepte:	510 mm
Gewicht, netto:	ISO 9001; ISO 14001 kg
Transport gewicht:	27 kg
Transport hoogte:	650 mm
Transport lengte:	460 mm
Transport breedte:	820 mm
Transport volume:	0.25 m ³
[NOT TRANSLATED]	ECS7